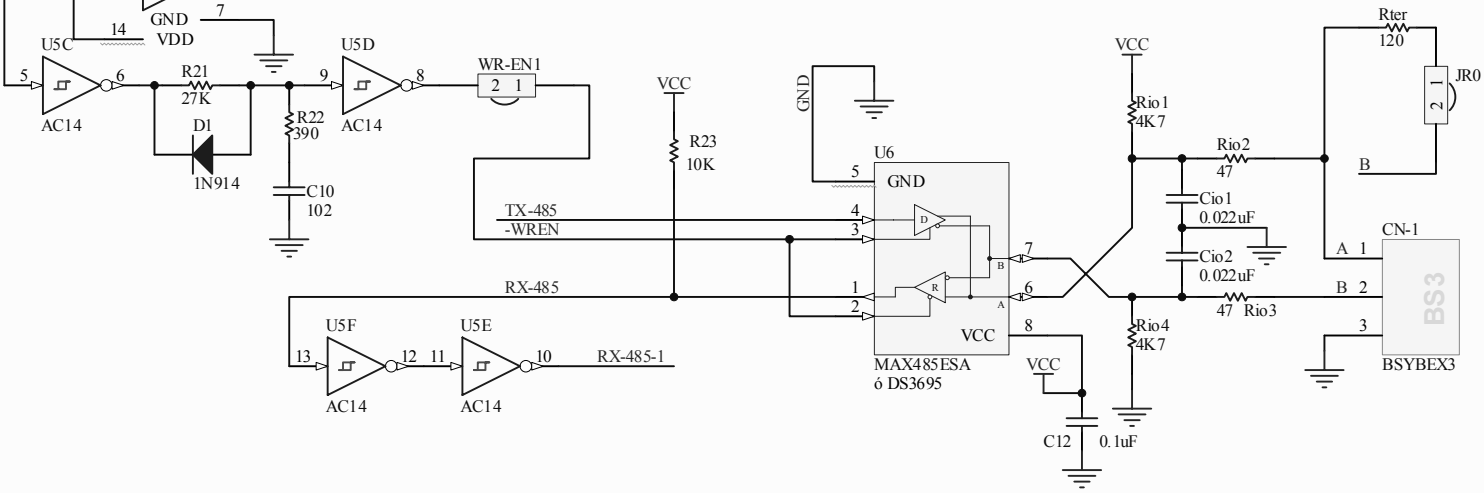
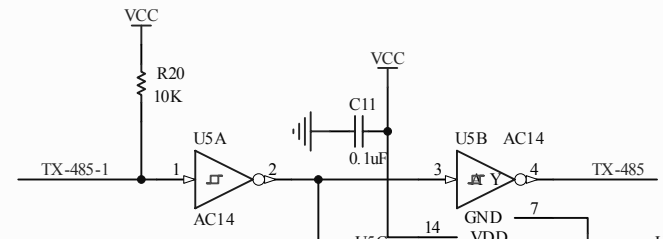
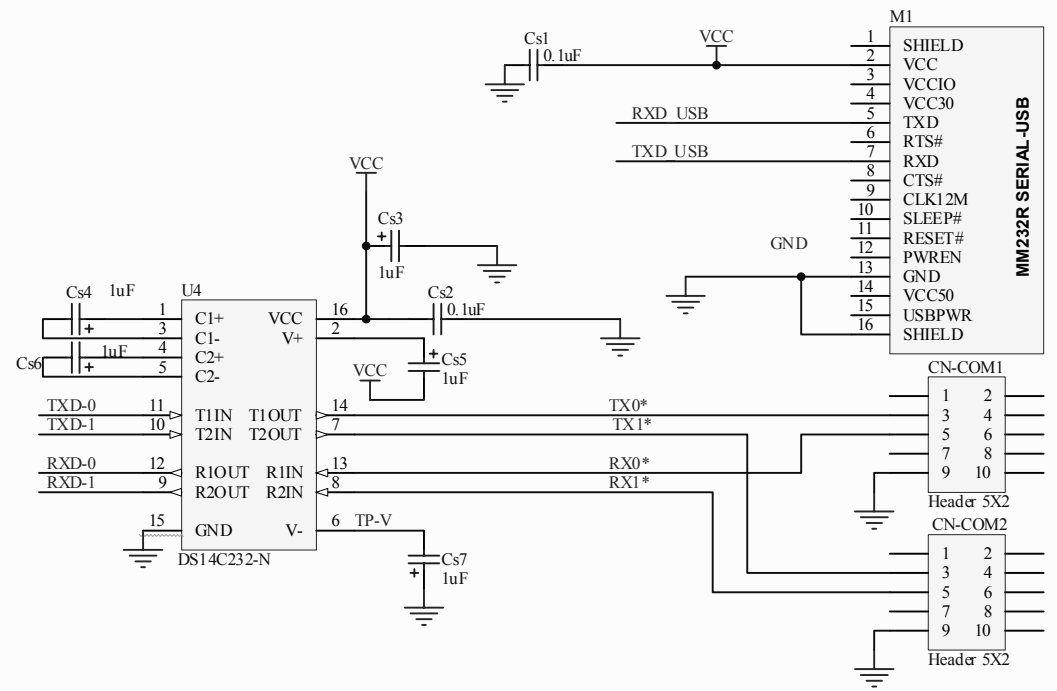
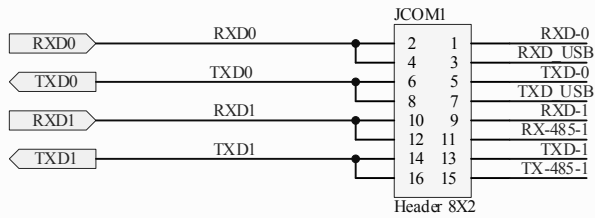
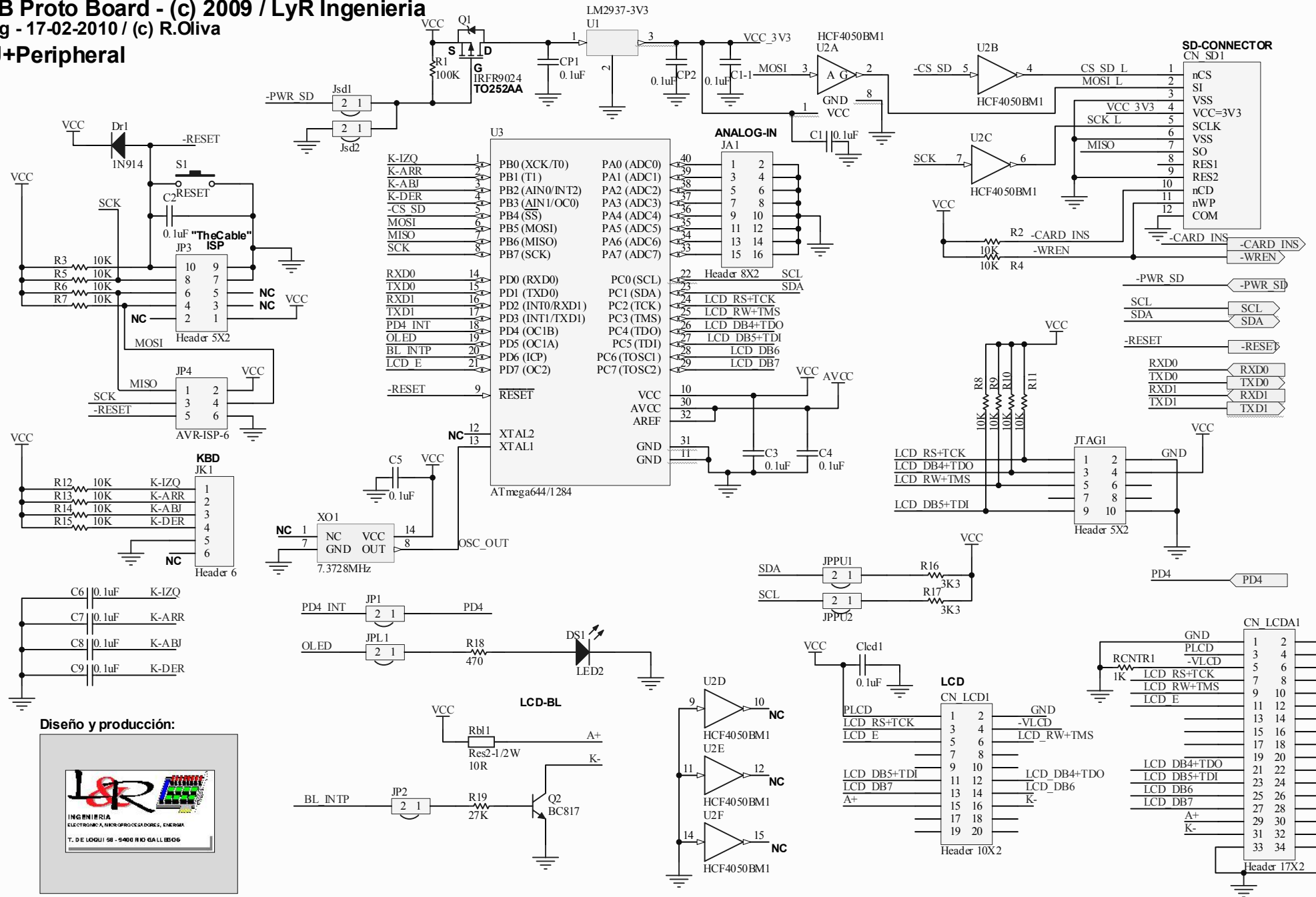


CL2B Proto Board - (c) 2009 / LyR Ingenieria
COMM CIRCUITS
 rev.5g - 17-02-2010 / (c) R.Oliva



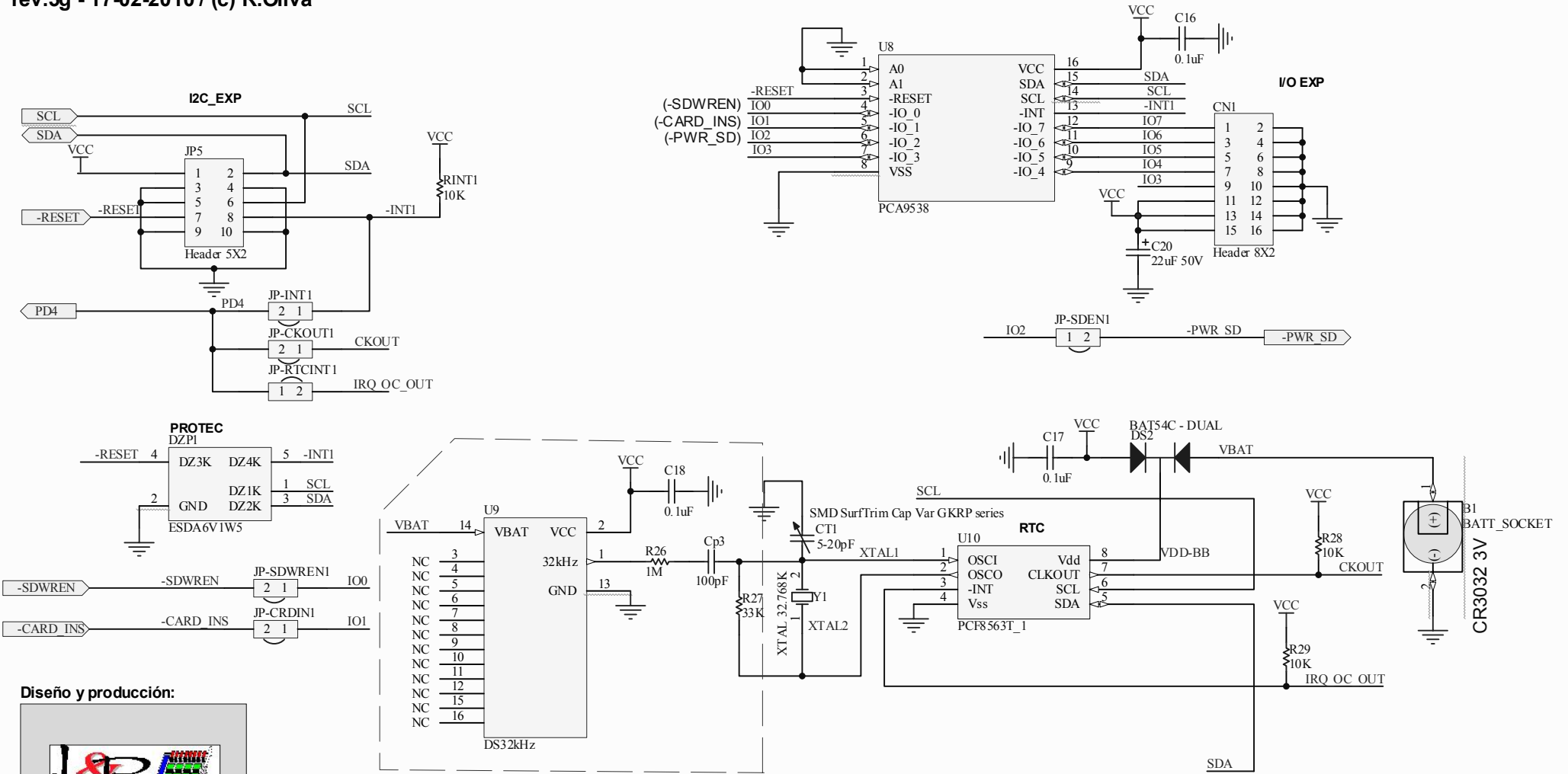
CL2B Proto Board - (c) 2009 / LyR Ingenieria
 rev.5g - 17-02-2010 / (c) R.Oliva
CPU+Peripheral



Diseño y producción:



CL2B Proto Board - (c) 2009 / LyR Ingenieria
I2C Peripherals
 rev.5g - 17-02-2010 / (c) R.Oliva

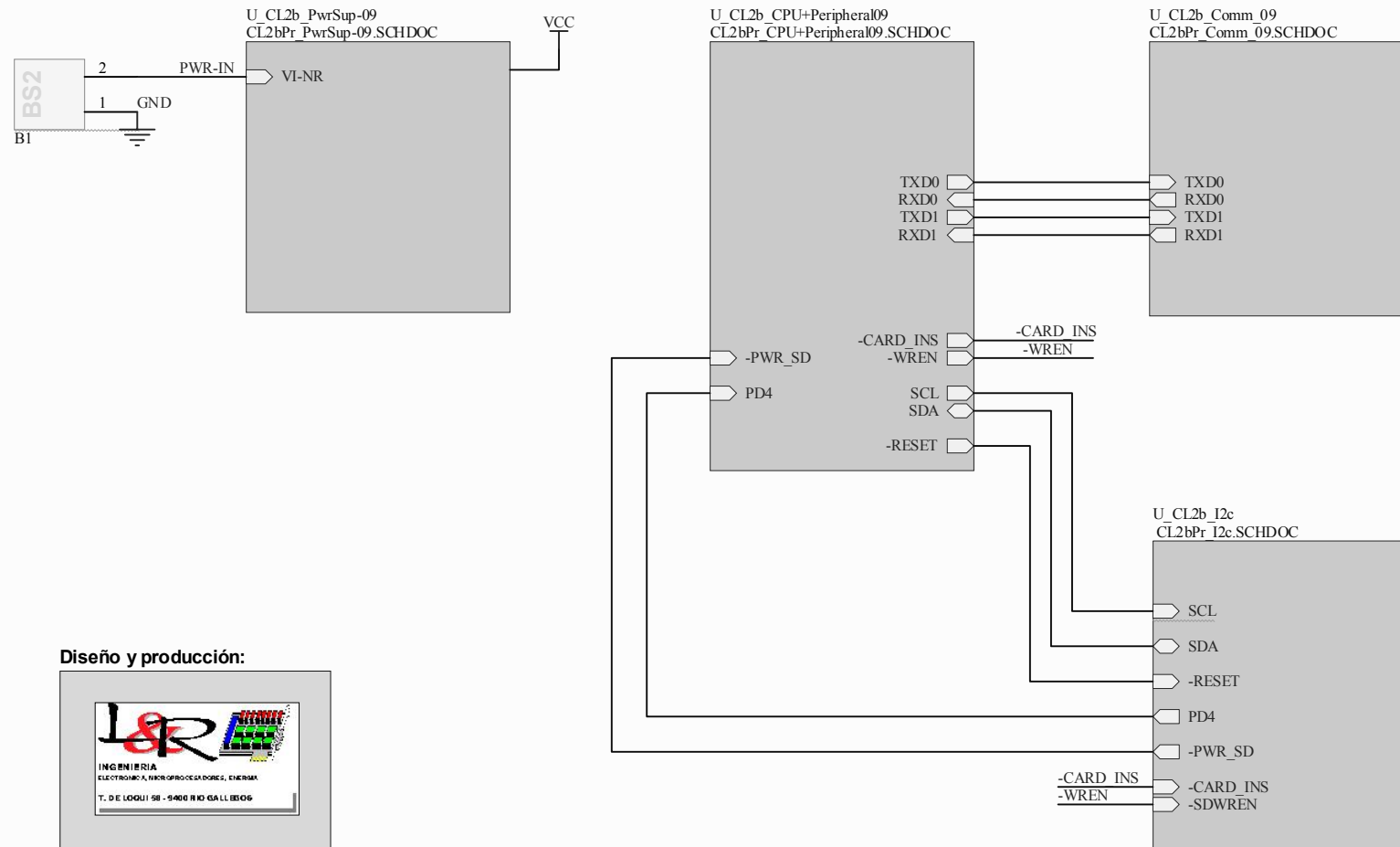


Diseño y producción:



TXCO REEMPLAZA A Y1

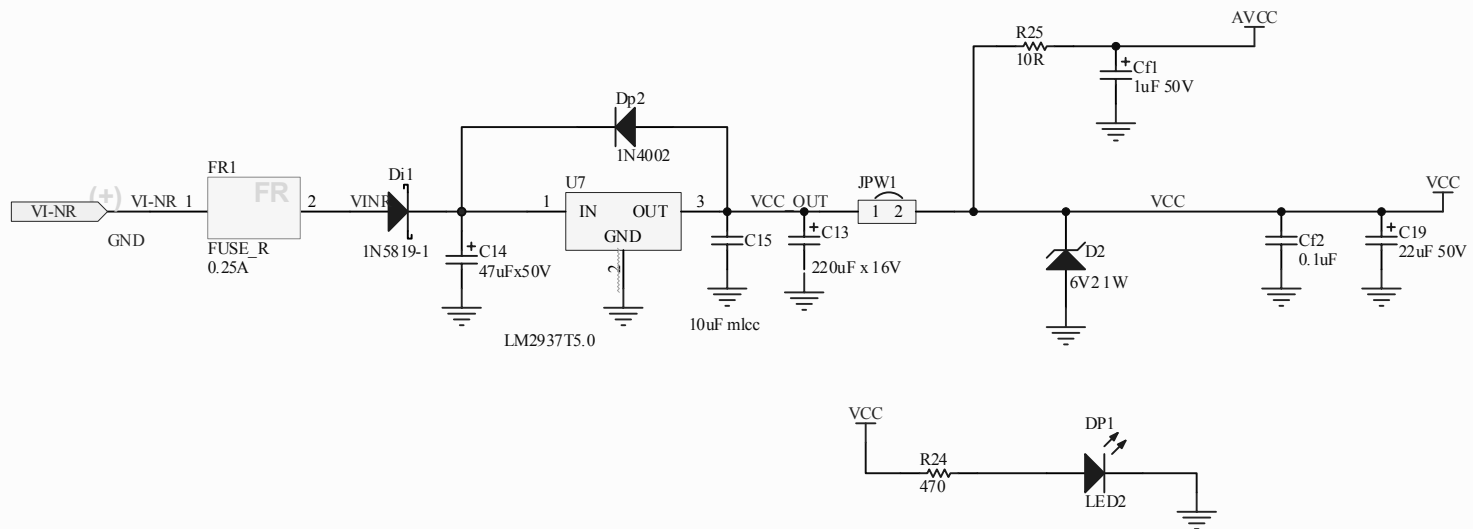
CL2B Proto-Board - (c) 2009 / LyR Ingenieria
Diagrama Principal
 rev.5g - 17-02-2010 / (c) R.Oliva



Diseño y producción:



CL2-B ProtoBoard - (c) 2009 / LyR Ingenieria
 Power Supply
 rev.5g - 17-02-2010 / (c) R.Oliva



Diseño y producción:

