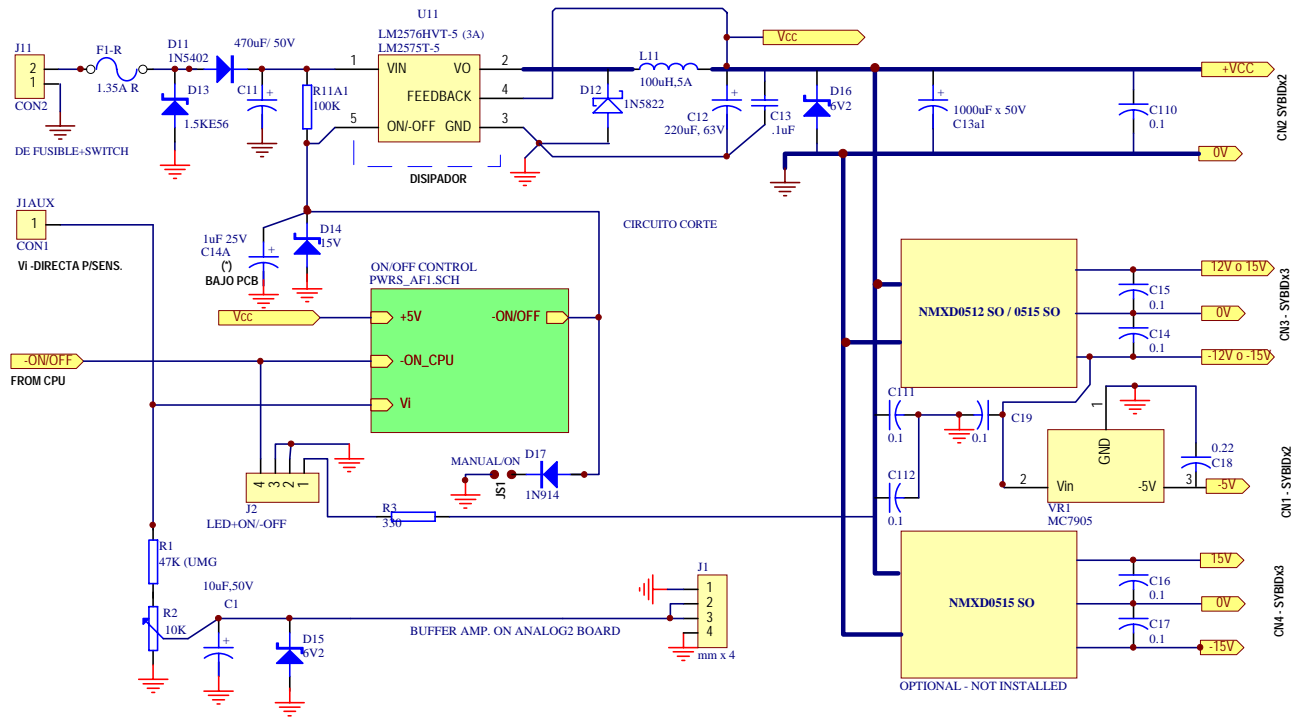




POWERS3A - VERSION 24V Fuente para Baterias +12/+24/+48V



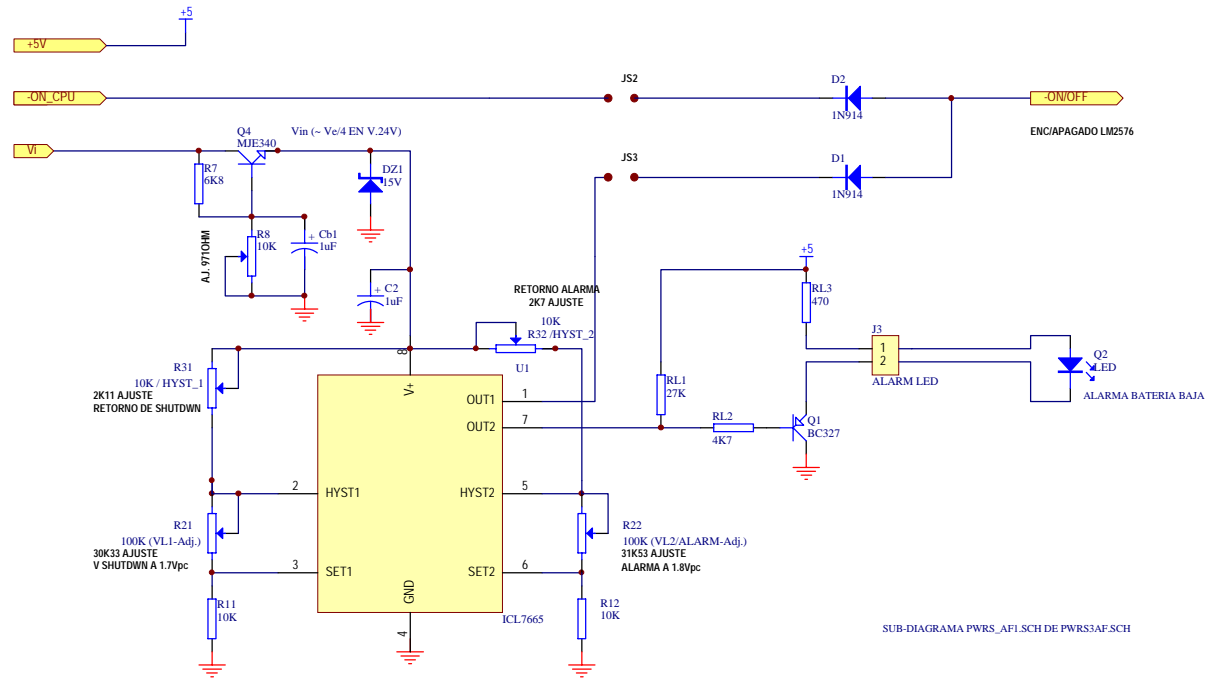


INGENIERIA
ELECTRONICA, MICROPROCESADORES, ENERGIA

T. DE LOQUI 58 - 9400 RIO GALLEGOS

Circuito de Corte para Fuente POWERS3A - VERSION 24V

Leonardo Gonzalez y Rafael Oliva - 2000



SUB-DIAGRAMA PWRS_AFI.SCH DE PWRS3AF.SCH