

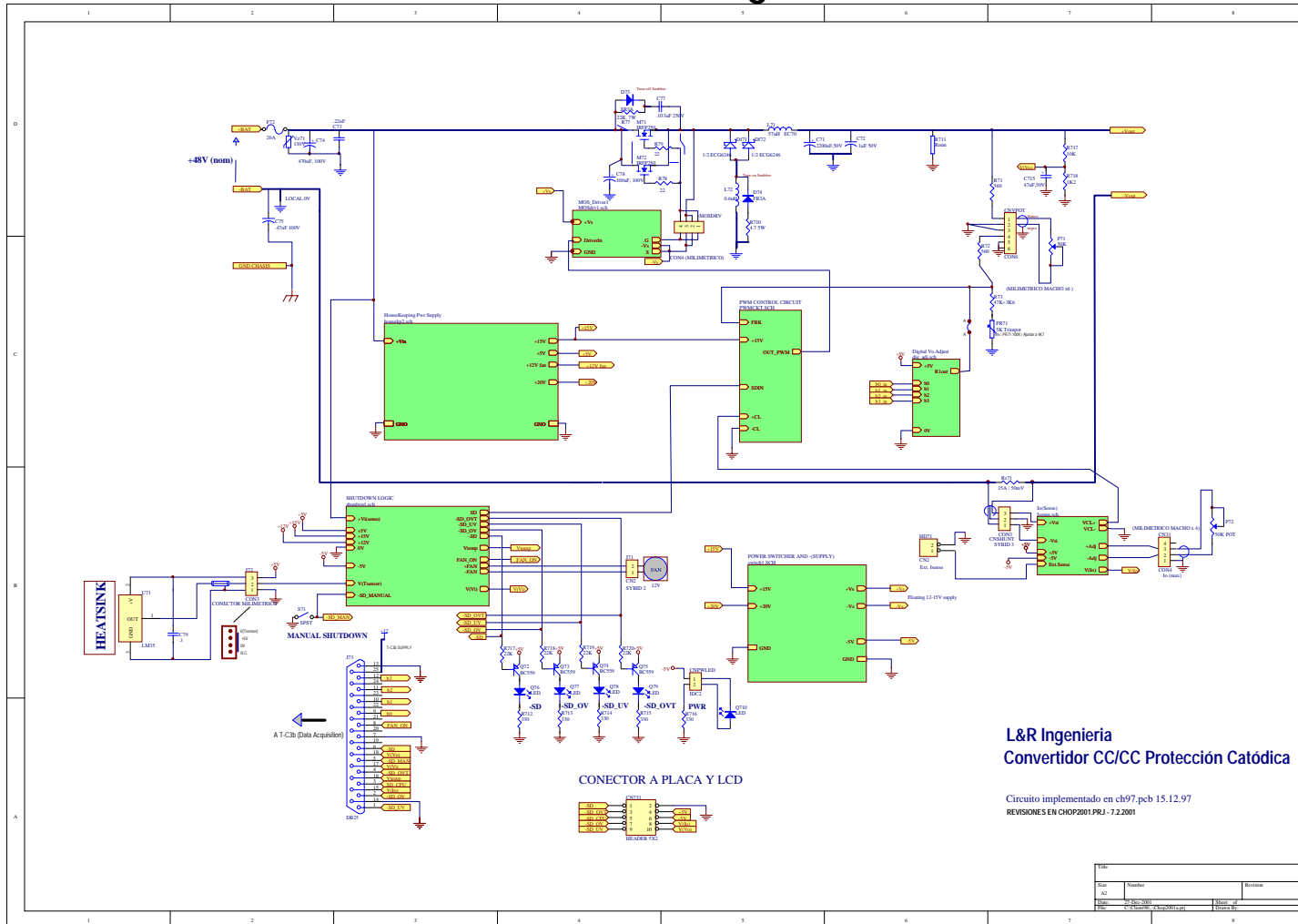


INGENIERIA  
ELECTRONICA, MICROPROCESADORES, ENERGIA

T. DE LOQUI 58 - 9400 RIO GALLEGOS

# Convertidor CC/CC Mod. C3b 48V - Diagrama Maestro

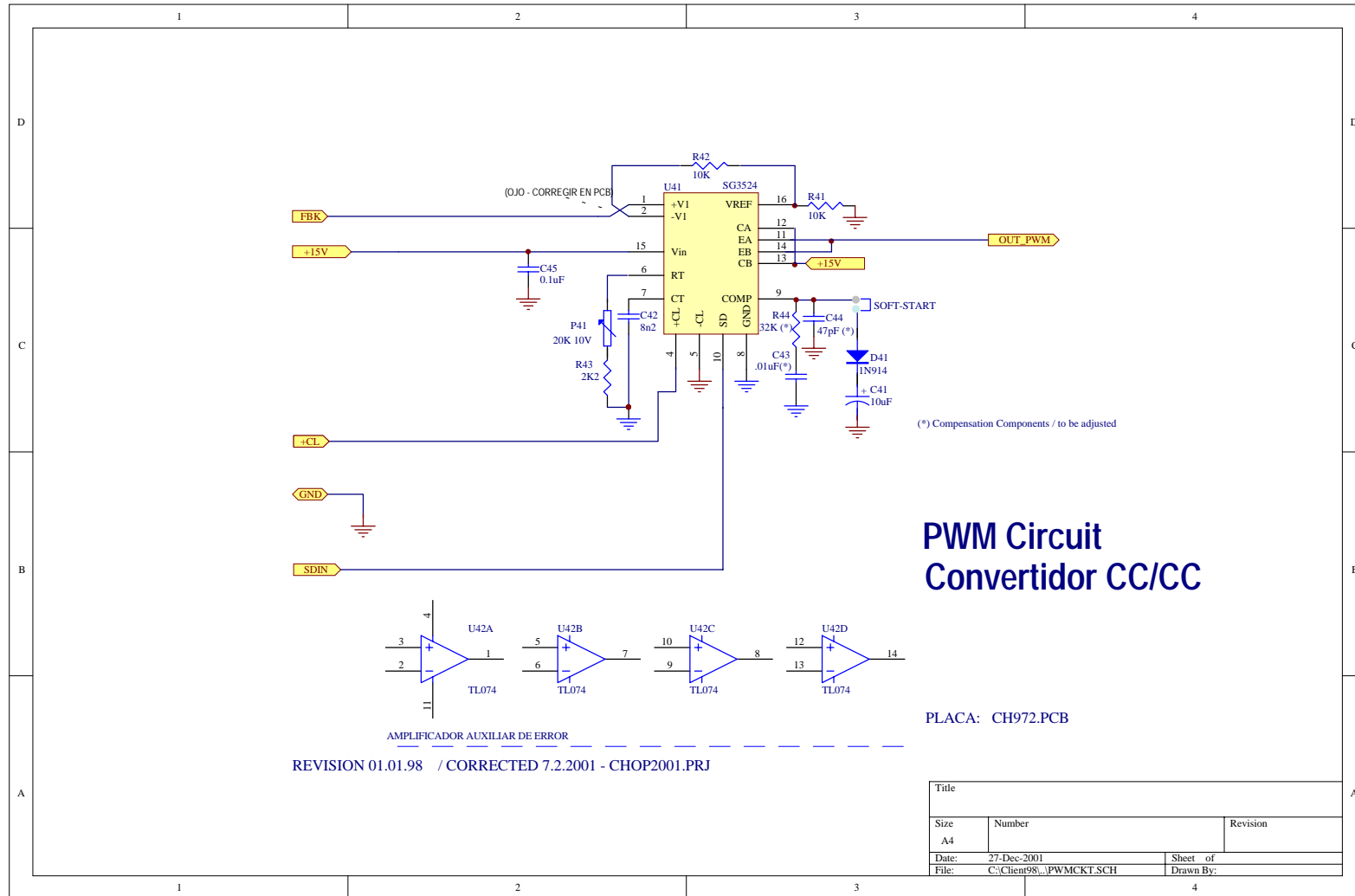
Chop2001doc.prj





INGENIERIA  
ELECTRONICA, MICROPROCESADORES, ENERGIA

T. DE LOQUI 58 - 9400 RIO GALLEGOS

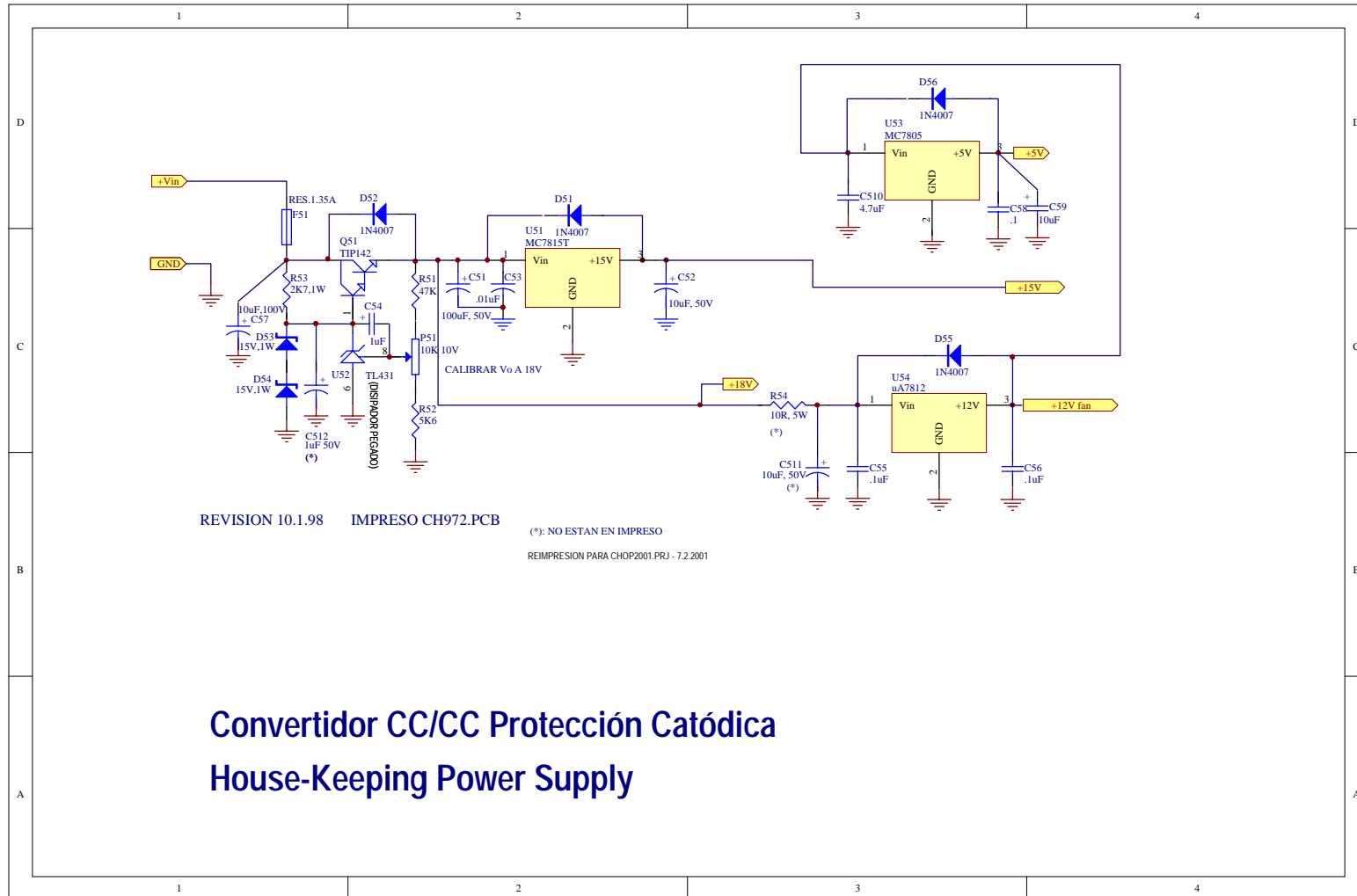


Pwmckt.sch



INGENIERIA  
ELECTRONICA, MICROPROCESADORES, ENERGIA

T. DE LOQUI 58 - 9400 RIO GALLEGOS

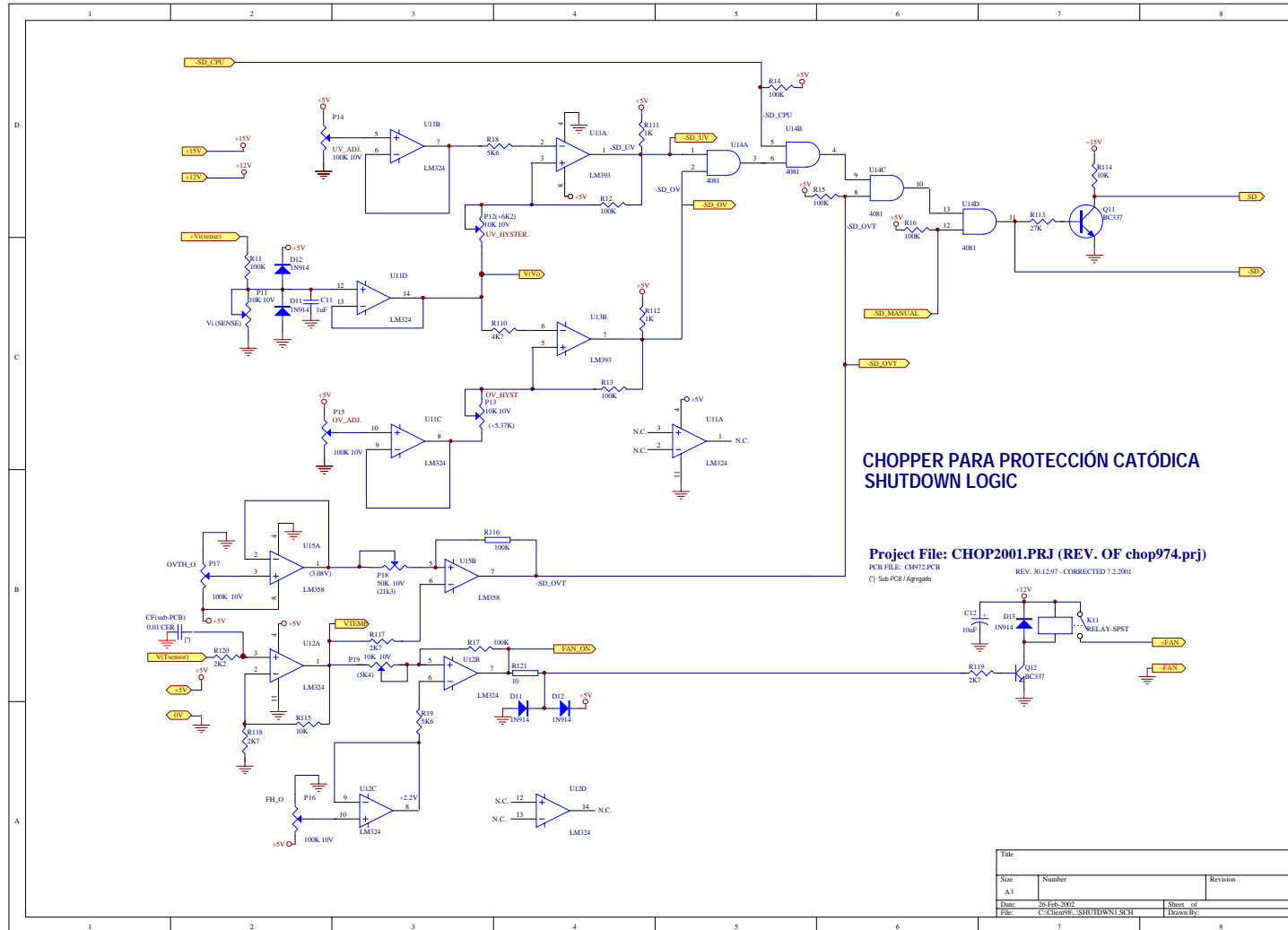


REVISION 10.1.98 IMPRESO CH972.PCB

(\*) : NO ESTAN EN IMPRESO  
REIMPRESION PARA CHOP2001.PRJ - 7.2.2001

## Convertidor CC/CC Protección Catódica House-Keeping Power Supply

housekp2.sch



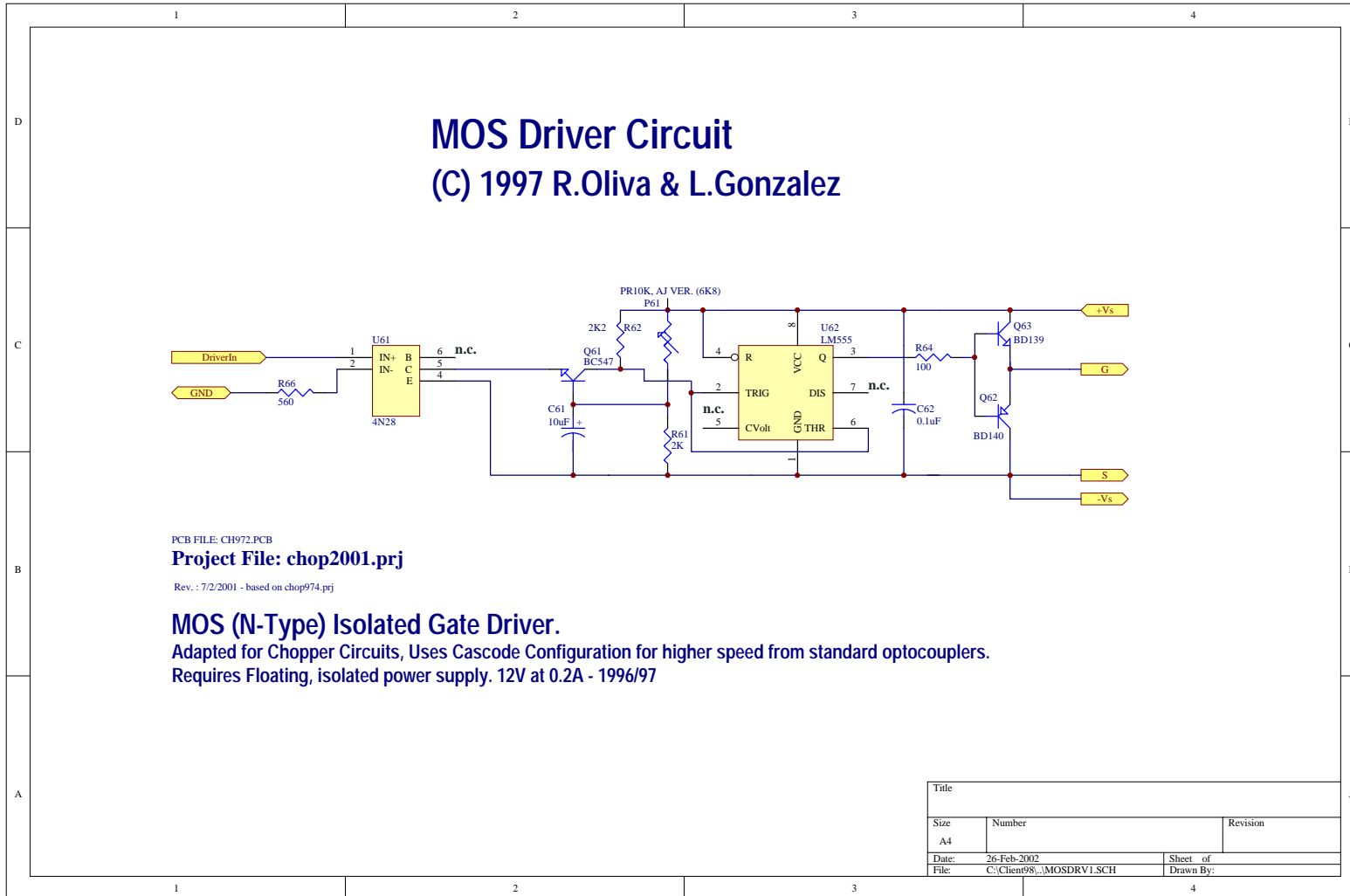
Shutdwn1.sch

Title		
Size	Number	Revision
A3		
Date	26-Feb-2003	Sheet of
File	C:\Clean98_\SHUTDWN1.SCH	Drawn By:

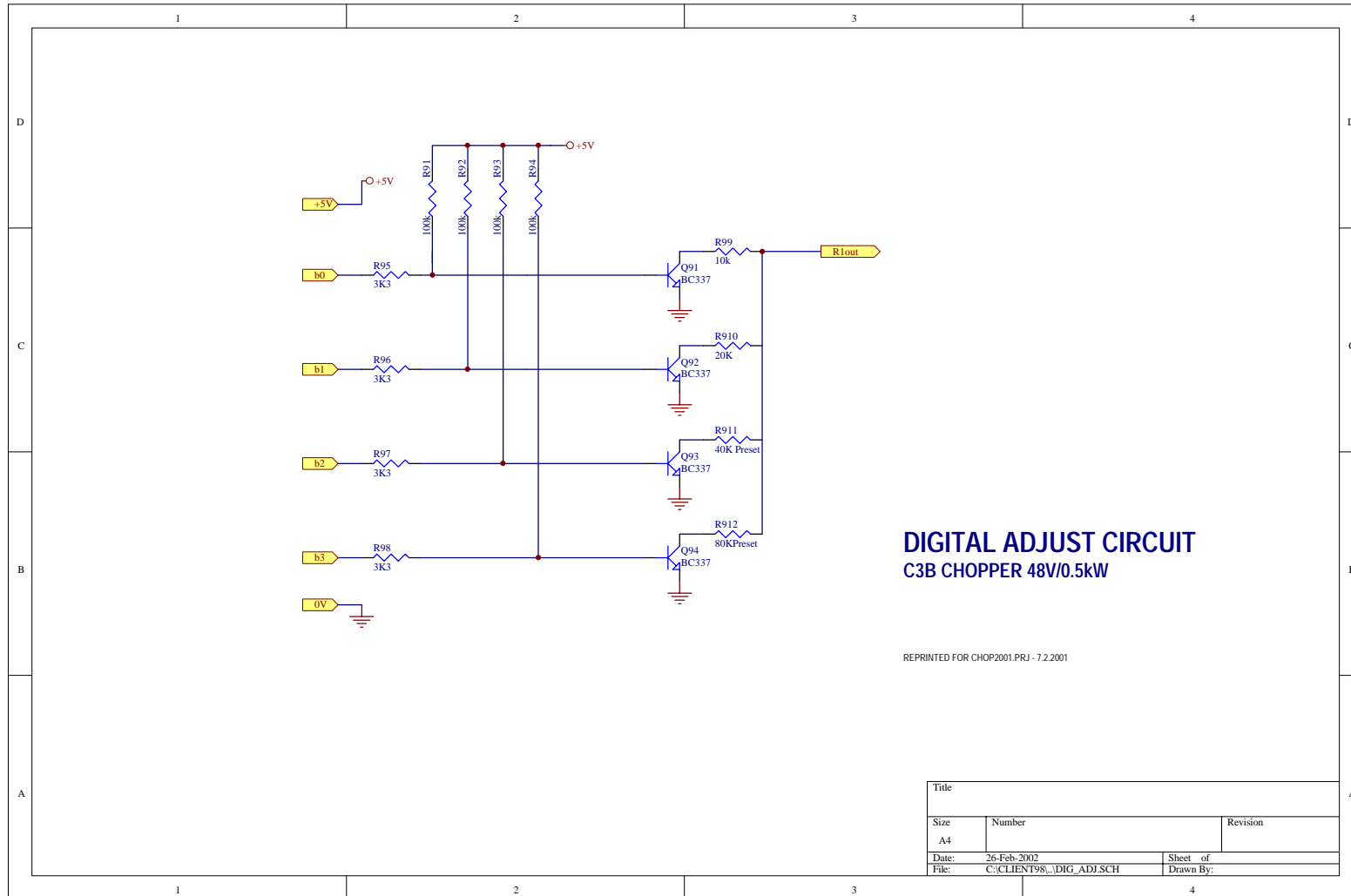


INGENIERIA  
ELECTRONICA, MICROPROCESADORES, ENERGIA

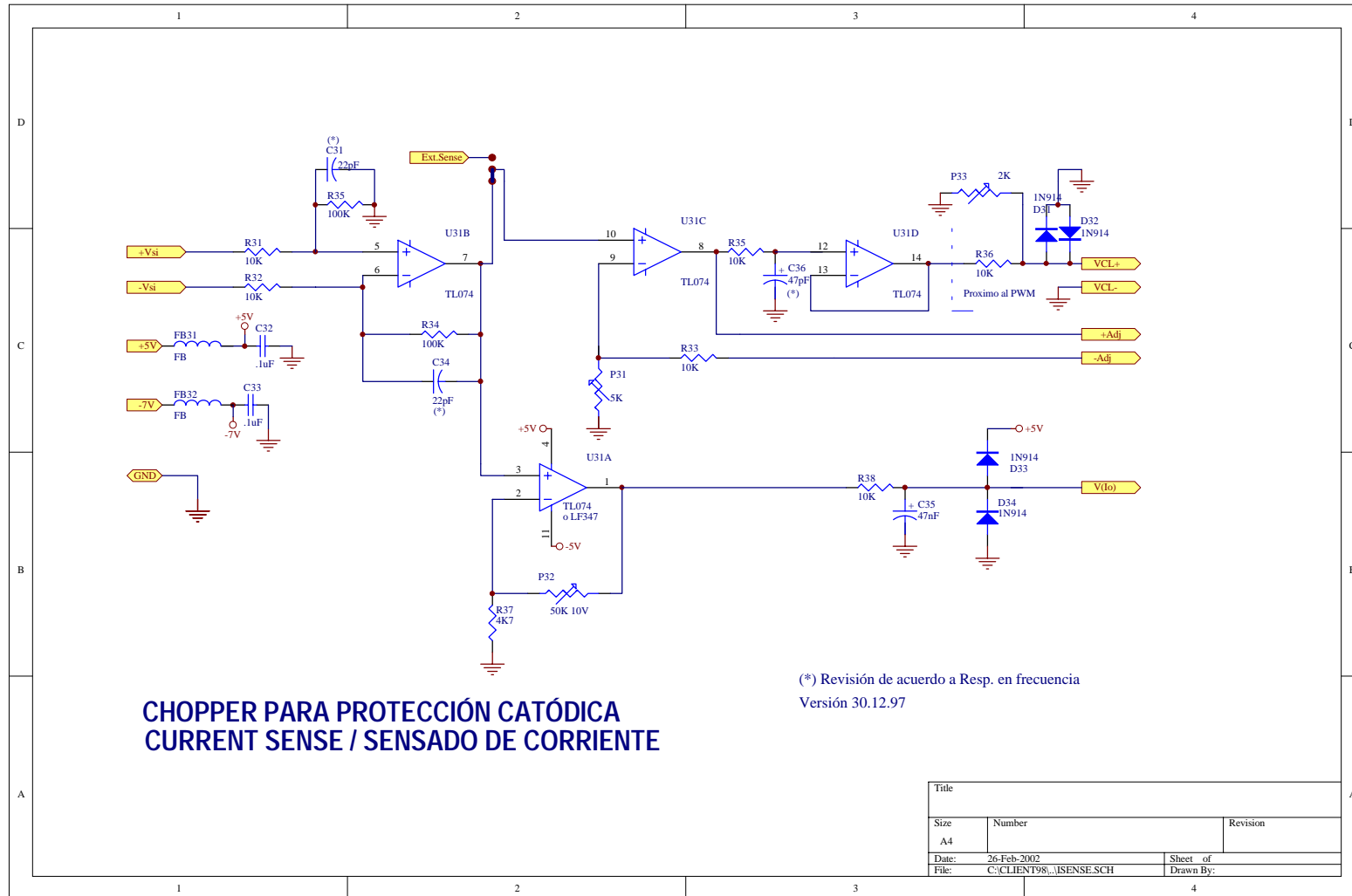
T. DE LOQUI 58 - 9400 RIO GALLEGOS



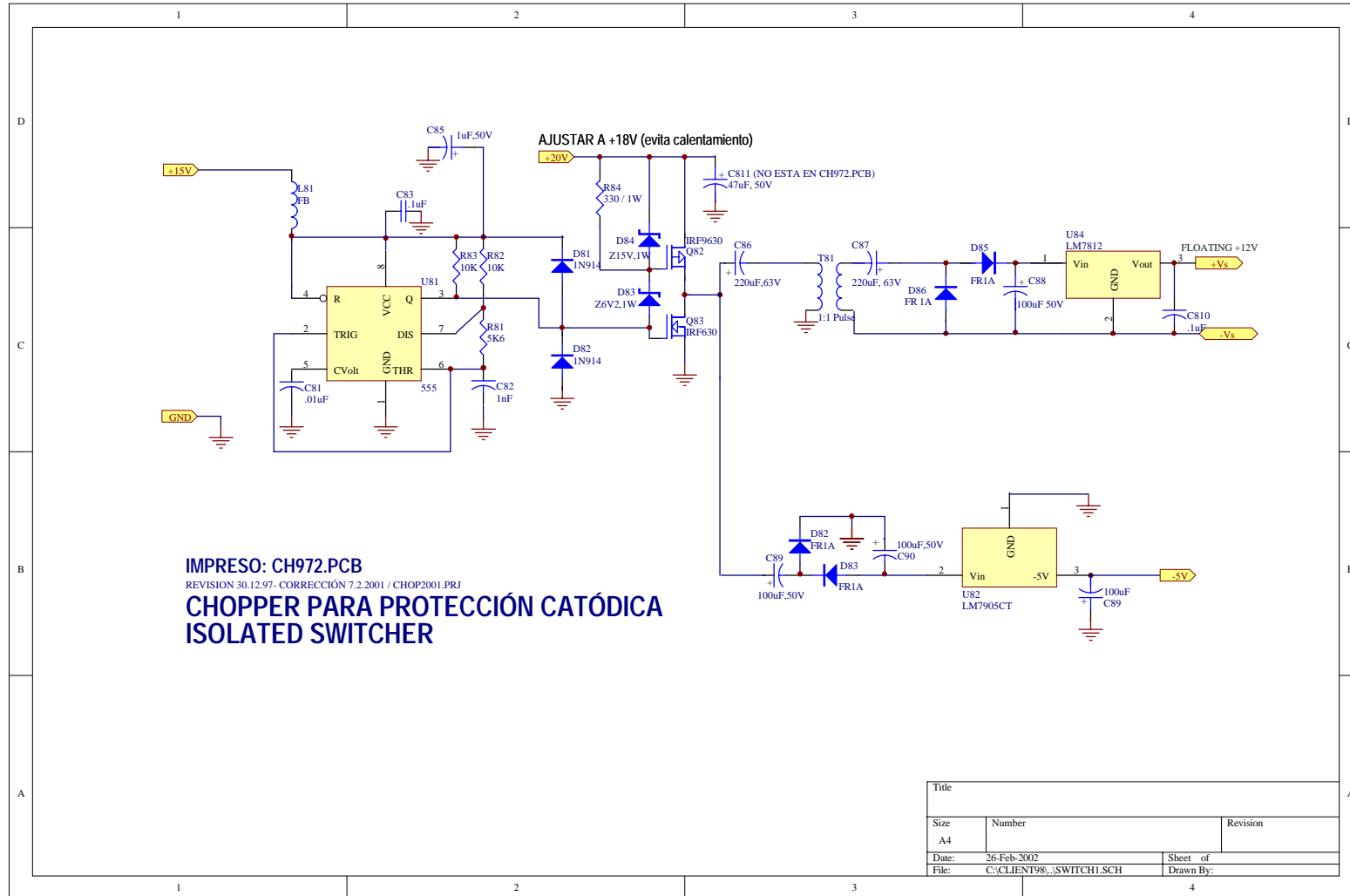
Mosdrv1.sch



Dig\_adj.sch



lsense.sch



Switch1.sch